

Charge Amps Luna



Installations- anleitung

Deutsch

Inhaltsverzeichnis

1	Sicherheit	5
2	Technische Angaben	6
3	Produktübersicht	9
3.1	Paketinhalt	10
4	Vor der Installation	12
4.1	Empfohlene Werkzeuge	12
4.2	Vom Installateur bereitzustellende Materialien	12
4.3	Montageanforderungen	13
4.4	Elektrische Anforderungen	14
4.4.1	Kurzschlussicherheit – externer Leitungsschutzschalter	14
4.4.2	Fehlerstromsicherheit	14
4.5	Internetzugang	15
4.5.1	Wi-Fi 2,4 GHz Verbindung	15
4.5.2	LTE Cat 1bis-Verbindung	16
5	Installation	17
5.1	Montage	17
5.2	Anschluss	18
5.2.1	Kabelanschluss	18
5.3	Remontage	24
6	Konfiguration	25
6.1	Ein Charge Amps Partnerkonto erstellen	25
6.2	Konfiguration über die Charge Amps Installations-App	26
6.3	Konfiguration über den Installationsassistenten	26

7	Cloud-Konnektivität	27
8	Demontage	28
9	Wartung	29
10	Produktsupport und -service	29
11	Garantie	30



Nehmen Sie Rücksicht auf unsere Umwelt! Das Produkt darf nicht mit dem Hausmüll entsorgt werden! Dieses Produkt enthält elektrische oder elektronische Komponenten, die recycelt werden sollten. Entsorgen Sie das Produkt an einem dafür vorgesehenen Ort, z. B. beim Wertstoffhof der Gemeinde.

Die Entsorgung des Produkts muss den örtlichen Umweltgesetzen und -richtlinien entsprechen. Das Produkt besteht aus recycelbaren Kunststoffen und Elektronik und sollte gemäß den Angaben für diese Materialien recycelt werden.



Zugelassen in Übereinstimmung mit den relevanten EU-Richtlinien.

Die Nichtbefolgung der in dieser Installationsanleitung genannten Vorschriften, Anweisungen und Sicherheitsvorkehrungen führt dazu, dass jegliche Gewährleistung verfällt und dass Charge Amps jegliche Ansprüche auf Haftung oder Schadensersatz im Zusammenhang mit Verletzungen, Schäden oder Störungen zurückweisen kann, die sich direkt oder indirekt aus einer solchen Nichtbefolgung ergeben.

Charge Amps AB übernimmt keine Gewähr für die Genauigkeit oder Vollständigkeit dieses Dokuments und haftet nicht für die Folgen der Verwendung solcher Informationen.

Charge Amps AB behält sich das Recht vor, Änderungen an den in diesem Dokument veröffentlichten Informationen ohne Vorankündigung vorzunehmen.

Die neuesten Dokumentveröffentlichungen finden Sie auf www.chargeamps.com.


© Copyright Charge Amps AB. Alle Rechte vorbehalten. Es ist strengstens verboten, dieses Dokument ohne vorherige schriftliche Genehmigung der Charge Amps AB zu kopieren, zu verändern oder zu übersetzen.

1 Sicherheit

WARNUNG: Vor der Installation bitte sämtliche Anweisungen lesen!

- Das Produkt muss unter Beachtung der Installationsanleitung von einem qualifizierten Elektriker installiert werden.
- Stellen Sie sicher, dass Sie den Strom vor der Installation oder Wartung über den Hauptschalter ausschalten.
- Bei diesem Produkt ist eine automatische Wiedereinschaltung der Schutzeinrichtungen nicht zulässig.
- Bei unsachgemäßer Verwendung und Fahrlässigkeit bei der Befolgung der Anweisungen in diesem Installationshandbuch besteht die Gefahr von Personenschäden.
- Es gelten die nationalen Vorschriften und Beschränkungen.
- Verwenden Sie dieses Produkt ausschließlich zum Laden kompatibler Elektrofahrzeuge.
- Prüfen Sie das Produkt vor seiner Verwendung auf sichtbare Beschädigungen.
- Versuchen Sie niemals, ein beschädigtes Produkt zu reparieren oder zu benutzen.
- Stellen Sie vor der Verwendung sicher, dass sich das Produkt in einem guten Zustand befindet und sämtliche Kabel ordnungsgemäß sitzen.
- Tauchen Sie das Produkt nicht in Wasser, setzen Sie es keinen unsachgemäßen physischen Belastungen aus und führen Sie keine Fremdkörper in das Produkt ein.
- Versuchen Sie niemals, das Produkt anders als in dieser Installationsanleitung beschrieben zu zerlegen.
- Stellen Sie sicher, dass keine entzündlichen, explosiven oder korrosiven Materialien, Chemikalien oder Dämpfe in der Nähe der Montageposition präsent sind.

2 Technische Angaben

Lademodus	Modus 3
Netzteilkennung für Elektrofahrzeug	
Messung	1- oder 3-phasige Spannung, Strom und Leistung
Steckdose	Typ 2, 22 kW ⁽¹⁾
Nennspannung (U_n)	230/400 V
Bemessungsisolationsspannung (U_i)	250/400 V
Bemessungsstoßspannungsfestigkeit (U_{imp})	4 kV
Nennfrequenz (f_n)	50 Hz
Nennstrom (I_n)	32 A
Bedingter Bemessungskurzschlussstrom (I_{cc})	1,5 kA (gemessen an den Eingangsklemmen des Ladegeräts)
Nomineller Diversitätsfaktor (RDF)	1 (kann bei der Verwendung mit einer Lastausgleichsfunktion gesenkt werden)
Fehlerstromsicherheit	Integrierter Fehlerstromschutzschalter Typ B gemäß IEC 60947-2. AC: 30 mA, DC: 6 mA
Kurzschlussicherheit	Externer Leitungsschutzschalter erforderlich ⁽²⁾
Schutz vor elektrischem Schlag	Klasse I
Erdungsanlagentypen	TN/TT/IT
Überspannungskategorie	III
Verschmutzungsgrad	3
Elektromagnetische Verträglichkeit	Umwelt B

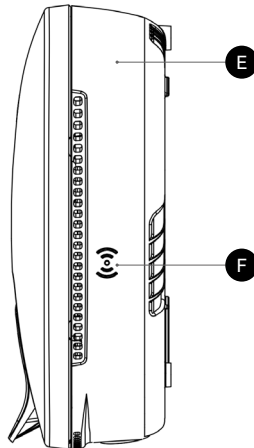
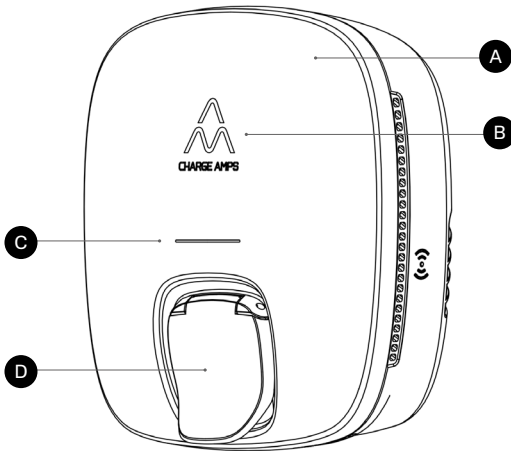
Betriebstemperatur	-35 °C bis +45 °C
Höhenlage	0 bis 2.000 m
IP-Code	IP54
IK-Code	IK10
Mechanischer Widerstand	Hoch
Abmessungen (B x T x H)	210 x 80 x 220 mm
Gewicht	1,3 kg
Eigenschaften der Stromversorgung und des Ausgangs	AC-EV-Versorgungsausrüstung, die an das AC-Versorgungsnetz angeschlossen ist, dauerhaft angeschlossen
Externe Konstruktion und Montagemethode	Eingekapselter Typ für Aufputzmontage an Wänden: - Aufputzmontage an Wänden - Stationäre Boden- und Fußbodenmontage mit Zubehör Next Green Poleplate für Charge Amps Luna.
Konstruktionsform	Feste Teile
Verwendungszweck und Standortart	Durch reguläre Verbraucher, Installation in Innen- und Außenbereichen mit uneingeschränktem Zugang
Eingehendes Stromkabel, Außenmaße	Ø9 – 18,5 mm
Eingehendes Stromkabel, Leitermaße	Cu, bis 6 mm ²

RFID	Typ: ISO/IEC 14443 Typ A 13,56 MHz Mifare Bereich: 13.553 – 13.567 MHz Max. Ausgangsleistung: 24 dBm
Bluetooth	Version: Bluetooth 5.0 (LE) und Bluetooth LE 5.3 zertifiziert Bereich: 2400 – 2480 MHz Max. Ausgangsleistung: 19 dBm
WLAN	Typ: 802.11 b/g/n/ax Bereich: 2412 – 2484 MHz Max. Ausgangsleistung: 20.5/20.0/19.0/19.0 dBm@802.11b/ g/n/ax
Kommunikation über Mobilfunknetze	Typ: LTE-FDD und GSM Unterstützte Bänder: B3/B7/B8/B20/ B28 Bereich: 703 – 915/1710 / 1785/2500 – 2570 MHz Max. Ausgangsleistung: 25 dBm @ LTE-FDD, 35 dBm@GSM. SIM-Karte: fest verbaut
Kommunikationsprotokoll	Ocpp 1.6J ISO 15118-Hardware Integriert

⁽¹⁾Die Ladeleistung hängt von externen Bedingungen wie z. B. der Außentemperatur, dem Ladezustand der Autobatterie, der Verwendung einer Lastausgleichsfunktion oder eines Ladeplans ab.

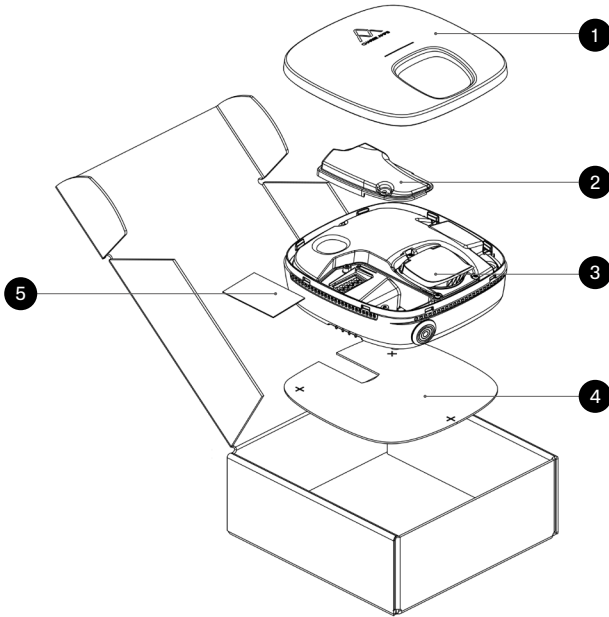
⁽²⁾Siehe Kapitel 4.4.1

3 Produktübersicht



- A** Frontabdeckung
- B** Beleuchtetes Logo
- C** Status-LED
- D** EV-Steckdose
- E** Ladeeinheit
- F** RFID-Lesegerät

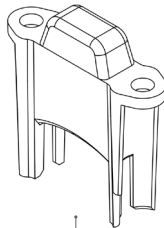
3.1 Paketinhalt



5



RFID-Tag



Zugentlastung



2x lange Schraube



2x kurze Schraube

- ① Frontabdeckung
- ② Installationsabdeckung
- ③ Ladeeinheit
- ④ Bohrschablone
- ⑤ Zubehör:
 - 1 RFID-Tag
 - 1x Zugentlastung
 - 2x lange Schraube (PT40x30)
 - 2x kurze Schraube (PT40x14)

Zusätzliche Inhalte:

- Quick Guide
- Begrüßungsschreiben

4 Vor der Installation

Bevor Sie mit dem Installationsvorgang beginnen, stellen Sie sicher, dass Sie über ein Partnerkonto in der Charge Amps Cloud verfügen und dass Sie die Charge Amps Installer-App heruntergeladen haben.. Anweisungen zum Erstellen eines Partnerkontos und zum Herunterladen der Installer-App finden Sie in Kapitel 6.1.

4.1 Empfohlene Werkzeuge

- Schraubendreher T20
- Bohrer
- Universalmessgerät
- Laser-Nivelliergerät/Wasserwaage
- Abisolierzange für Verkabelung
- Mobiltelefon, Tablet oder Computer
- WLAN-Analysegerät, um ausreichenden WLAN-Empfang am Installationsstandort zu gewährleisten
- Zugriff auf einen EV-Simulator, einen EV-Ladestationstester oder ein Elektrofahrzeug für die abschließende Prüfung der Installation.

4.2 Vom Installateur bereitzustellende Materialien

- 3x Rostfrei Befestigungsschrauben (5x40mm oder länger, Flachkopf) zur Befestigung von Charge Amps Luna an der Wand. Es wird ein langer Schraubeinsatz benötigt.
- Installationskabel gemäß der Ladekapazität des Produkts.

4.3 Montageanforderungen

- Die Charge Amps Luna sollte nach Möglichkeiten keinem direkten Sonnenlicht ausgesetzt sein. Durch Überhitzung kann die Ladeleistung beeinträchtigt werden.
- Stellen Sie sicher, dass die Wand für ein Gewicht von 1,3 kg und die Zugkraft der eingesetzten Kabel ausgelegt ist.
- Installieren Sie die Charge Amps Luna nicht in beengten Bereichen.
- Nutzen Sie für die Wand geeignete Schrauben und Dübel (falls erforderlich).
- Die Charge Amps Luna ist aufrecht zu montieren.
- Minimale Montagehöhe 900 mm, gemessen vom Boden bis zur Unterseite der Charge Amps Luna.

4.4 Elektrische Anforderungen

4.4.1 Kurzschlussicherheit – externer Leitungsschutzschalter

Hinweis: Leisten Sie stets den lokalen Vorschriften in Bezug auf Elektroinstallationen Folge!

Es wird ein Leitungsschutzschalter mit folgenden Spezifikationen benötigt:

- Leitungsschutzschalter bis zu 32 A, Kurve B, mit Energiebegrenzungsklasse 3.
- Durchlassenergie bei 1,5 kA prospektiven Kurzschlussstroms: 4,75 kA²s
- Abschaltstrom: 1,95 kA
- Konform mit IEC 60947-2, IEC 60947-6-2 oder IEC 61009-1. Oder konform mit den relevanten Teilen der IEC 60898 bzw. IEC 60269-Reihe.

4.4.2 Fehlerstromsicherheit

Hinweis: Leisten Sie stets den lokalen Vorschriften in Bezug auf Elektroinstallationen Folge!

Charge Amps Luna verfügt über einen integrierten RCD Typ B gemäß IEC 60947-2. AC: 30 mA, DC: 6 mA.

Anweisungen zum Testen und Zurücksetzen des integrierten Fehlerstromschutzschalters siehe Charge Amps Luna Benutzerhandbuch.

Für einige Märkte ist ein vorgeschalteter Fehlerstromschutzschalter in der Elektroinstallation erforderlich. Wenn ein vorgeschalteter Fehlerstromschutzschalter erforderlich ist, wird folgende Auswahl empfohlen:

- Wenn Selektivität im Verhältnis zum integrierten Fehlerstromschutzschalter in der Charge Amps Luna erforderlich ist: RCD Typ A Typ S, 100 mA oder 300 mA.

- Wenn keine Selektivität im Verhältnis zum integrierten Fehlerstromschutzschalter in der Charge Amps Luna erforderlich ist: Fehlerstromschutzschalter Typ A, 30 mA.

4.5 Internetzugang

Hinweis: Für eine optimale Leistung wird WLAN empfohlen.

Für Charge Amps Luna ist sowohl eine WLAN- als auch eine LTE-Verbindung verfügbar. Wenn eine WLAN-Verbindung konfiguriert ist, wird diese gegenüber LTE priorisiert.

4.5.1 Wi-Fi 2,4 GHz Verbindung

Um eine stabile WLAN-Konnektivität zu gewährleisten, wird eine WLAN-Verbindung empfohlen. Die richtige Platzierung der Charge Amps Luna ist entscheidend. Vor Installation der Charge Amps Luna:

1. Verwenden Sie eine WLAN-Analyse-App, um den RSSI (Receive Signal Strength Indicator) zu messen. Diese sollte mehr als -65 dBm betragen.
2. Wenn Sie keine gute Verbindung herstellen können, müssen Sie möglicherweise einen WLAN-Extender verwenden oder Den Router/Charge Amps Luna an einem geeigneteren Ort platzieren.

Weitere Informationen zur WLAN-Verbindung finden Sie in unserem Hilfe-Center unter: www.chargeamps.com/de/support

4.5.2 LTE Cat 1bis-Verbindung

Hinweis: Beachten Sie, dass die LTE-Verbindung ein kostenpflichtiger Dienst ist. Weitere Informationen finden Sie unter www.chargeamps.com/de/product/4g-connectivity/

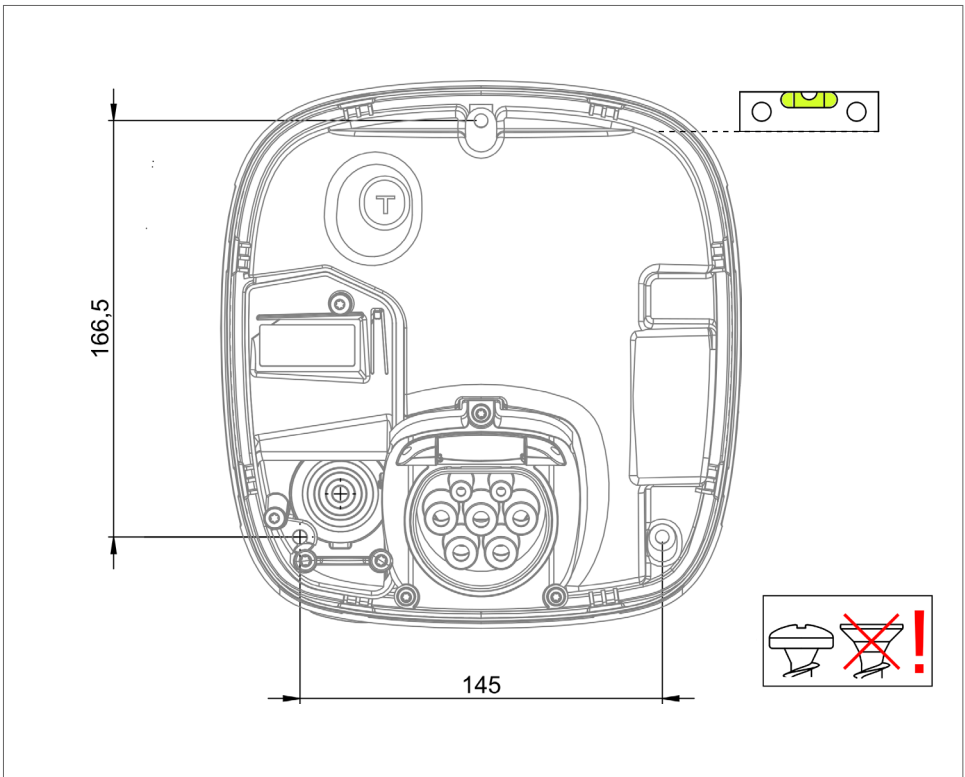
Das erstmalige Verbinden der Charge Amps Luna mit dem Netzwerk kann etwas länger dauern (bis zu zehn Minuten).

Bitte beachten Sie, dass sich die Netze von Mobilfunkbetreibern ändern können und mit der Zeit Interferenzen und Störungen hinzukommen können. Kleine Unterschiede hinsichtlich Standort und Umgebung können die Signalstärke beeinträchtigen.

5 Installation

5.1 Montage

1. Packen Sie die Charge Amps Luna aus und stellen Sie sicher, dass sie in gutem Zustand ist.
2. Stellen Sie sicher, dass die Montagefläche eben ist und markieren Sie die Montagelöcher mithilfe der Bohrschablone an der Wand.
3. Befestigen Sie die Ladeeinheit an der Wand.



5.2 Anschluss

WARNUNG! Stellen Sie sicher, dass das Gerät über den Hauptschalter vom Stromnetz getrennt ist und die Zuleitung isoliert ist!

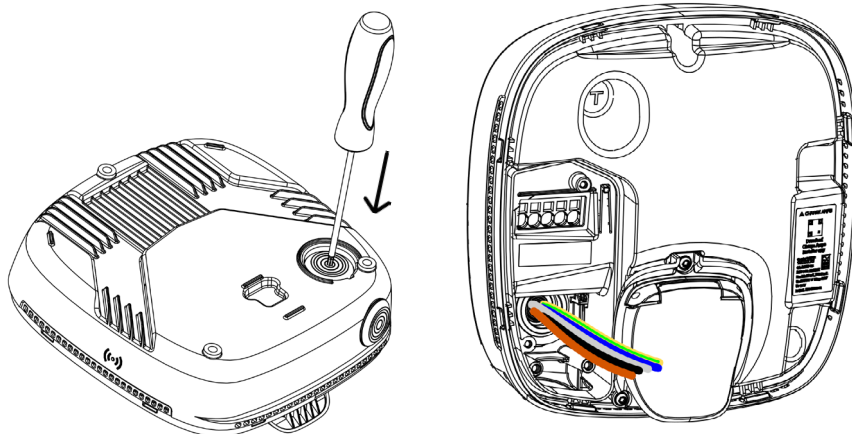
5.2.1 Kabelanschluss

Hinweis: Führen Sie das Stromkabel nur durch die vorgesehenen Kabelöffnungen ein.

Das Kabel kann von unten oder von hinten in die Charge Amps Luna eingeführt werden.

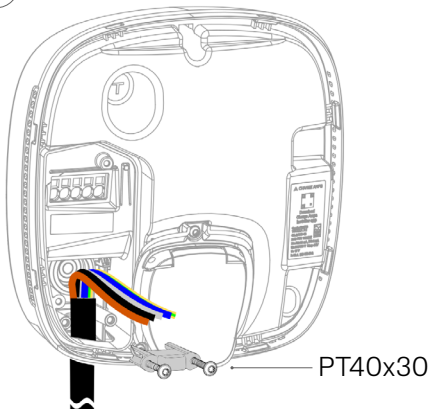
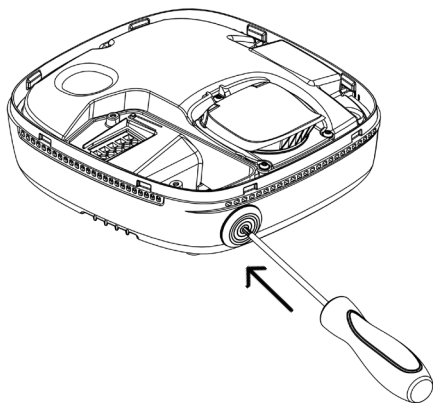
1. Für die Kabeleinführung auf der Rückseite bohren Sie ein Loch in die Gummitülle und ziehen Sie das Kabel durch die Rückseite der Charge Amps Luna.

Kabeleinführung von hinten

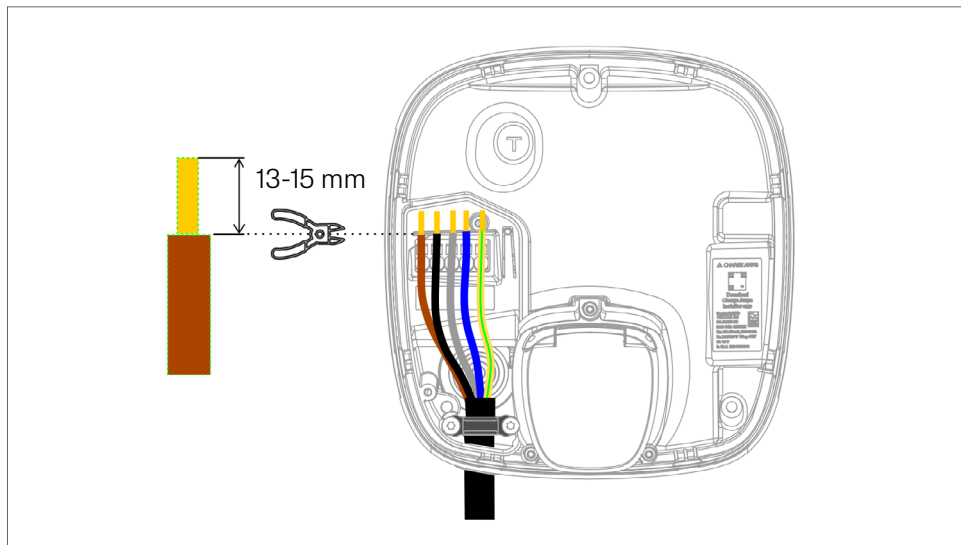


2. Für die untere Kabeleinführung bohren Sie ein Loch in die Gummitülle, ziehen das Kabel durch die Kabeleinführung und schrauben die Zugentlastung fest (Max. 1 Nm).

Kabeleinführung an der Unterseite



3. Isolieren Sie die Kabel ab.

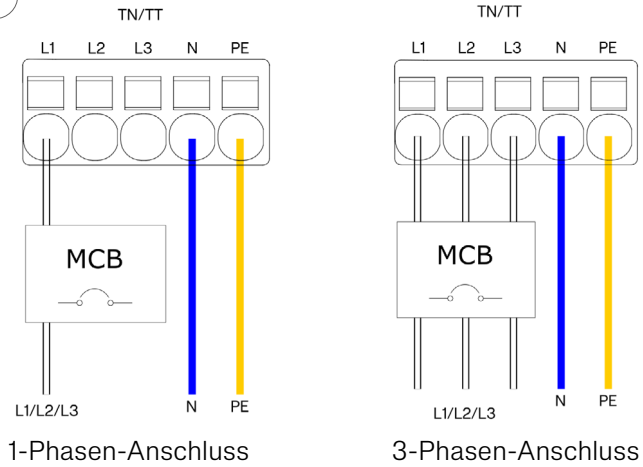


4. Schließen Sie die Kabel je nach Installationsart und Netzwerkanbindung entsprechend dem Schaltplan auf der nächsten Seite an:

Hinweis: Im Vergleich zu anderen Charge Amps-Ladegeräten kann Charge Amps Luna die angeschlossenen Phasen nach Abschluss der physischen Installation nicht intern wechseln. Seien Sie daher besonders sorgfältig bei der Auswahl der Phase, die am L1-Anschluss von Charge Amps Luna installiert werden soll.

Hinweis: Wenn sich am Installationsort mehr als eine Charge Amps Luna befindet, wird dringend empfohlen, die Installationsphasenkabel für jede installierte Charge Amps Luna zu rotieren, um die Last auf die Phasen des Installationsorts zu verteilen.

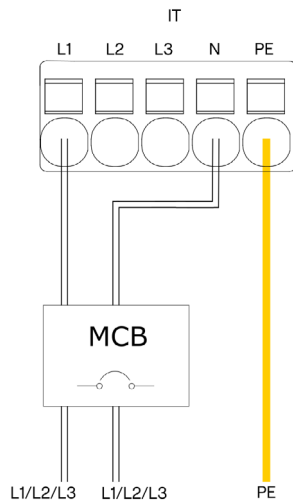
TN/TT



1-Phasen-Anschluss

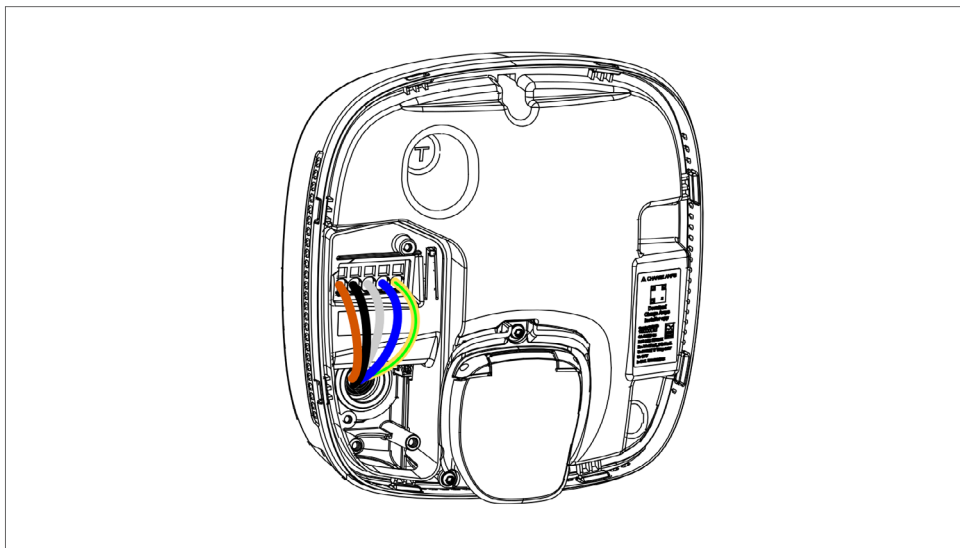
3-Phasen-Anschluss

IT

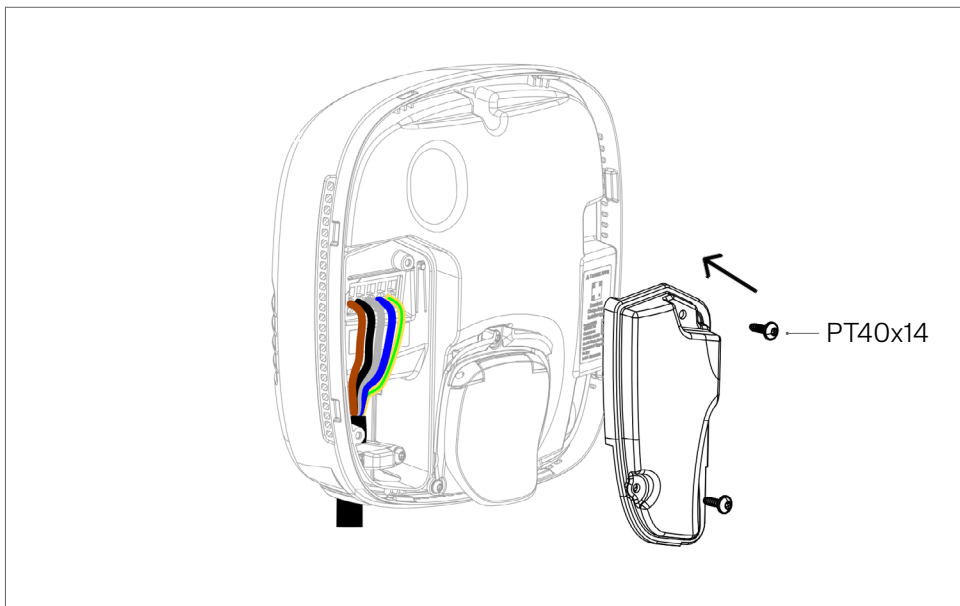


1-Phasen-Anschluss

5. Schließen Sie die Kabel an.



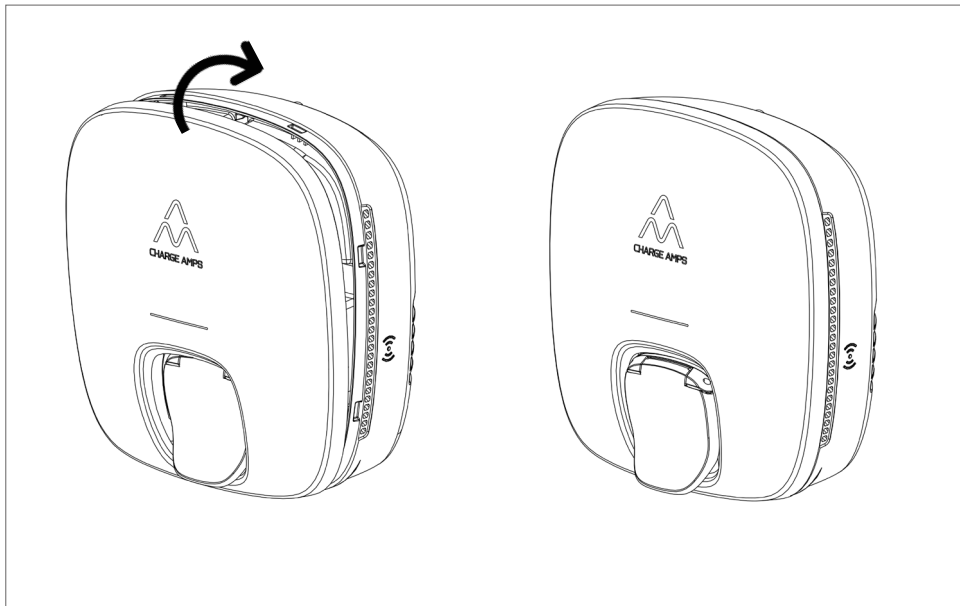
6. Montieren Sie die Installationsabdeckung und schrauben Sie sie fest (Max. 2 Nm).



7. Schalten Sie den Strom am Hauptschalter ein.
8. Stellen Sie sicher, dass die Status-LED und das beleuchtete Logo leuchten.
9. Testen Sie den internen RCD gemäß den Anweisungen im Charge Amps Luna-Benutzerhandbuch.
10. Sobald der Test des RCD abgeschlossen ist, fahren Sie mit Kapitel 5.3 fort, um die Charge Amps Luna wieder zusammenzubauen.

5.3 Remontage

1. Drücken Sie die Frontabdeckung vorsichtig an ihren Platz.



6 Konfiguration

Hinweis: Registrieren Sie die Charge Amps Luna zunächst im Charge Amps Partnerportal.

Die Charge Amps Luna kann auf zwei Arten konfiguriert werden: Über die Charge Amps Installations-App oder über den Installationsassistenten in der Charge Amps Cloud. Erstellen Sie vor der Konfiguration ein Partnerkonto im Charge Amps Partnerportal.

6.1 Ein Charge Amps Partnerkonto erstellen

Nutzen Sie Ihre Anmeldedaten, um ein neues Konto zu erstellen.

1. Klicken Sie auf den unten stehenden Link und navigieren Sie zur oberen rechten Ecke der Webseite, um Ihre Spracheinstellung vorzunehmen:

<https://my.charge.space/partner/#/login>

2. Sobald Sie die Sprache eingestellt haben, schließen Sie das Fenster und klicken Sie auf den folgenden Link, um das Formular auszufüllen und ein Partnerkonto zu beantragen:

<https://my.charge.space/partner/#/registerPartner>

3. Sie erhalten eine Bestätigungs-E-Mail über Ihre Anmeldung und Anweisungen für das weitere Vorgehen.

6.2 Konfiguration über die Charge Amps Installations-App

Die Bluetooth-Schnittstelle steht für eine Dauer von 20 Minuten nach dem Hochfahren zur Verfügung. Wenn innerhalb der 20 Minuten keine Verbindung hergestellt werden kann, muss die Charge Amps Luna neugestartet werden, um die Bluetooth-Schnittstelle erneut zu aktivieren.

1. Öffnen Sie die App und tippen Sie auf die Schaltfläche für die Konfiguration auf der Startseite
2. Wählen Sie die Charge Amps Luna aus, die Sie konfigurieren möchten, und geben Sie den PIN-Code ein (den PIN-Code finden Sie im Begrüßungsschreiben, das der Verpackung der Charge Amps Luna beiliegt).
3. Leisten Sie den Anweisungen in der Installations-App Folge zur Eingabe der Installationsdaten und zum Herstellen der Verbindung mit der Charge Amps Luna Folge.

Hinweis: Besuchen Sie das Charge Amps Partnerportal, um den Lastausgleich und weitere Funktionalitäten zu konfigurieren.

6.3 Konfiguration über den Installationsassistenten

Um den Installationsassistenten in Charge Amps Cloud nutzen zu können, muss die Charge Amps Luna mit dem Internet und der Charge Amps Cloud verbunden sein. Standardmäßig verwendet Charge Amps Luna LTE Cat 1bis, um sich mit dem mobilen Netzwerk und automatisch mit der Charge Amps Cloud zu verbinden.

1. Melden Sie sich im Charge Amps Partnerportal an, starten Sie den Installationsassistenten und befolgen Sie die Schritte im Assistenten: <https://my.charge.space/partner>

Wenn Sie Fragen haben, die in dieser Installationsanleitung nicht beantwortet wurden, wenden Sie sich bitte an Ihren Händler (siehe chargeamps.com/de/support).

7 Cloud-Konnektivität

Die Charge Amps Installations-App und die Charge Amps Cloud können verwendet werden, sofern die Charge Amps Luna Charge Amps als Cloud-Anbieter nutzt.

Charge Amps Installations-App

Die Charge Amps Installations-App können Sie über den App Store oder Google Play herunterladen.



Charge Amps Cloud

Bitte erstellen Sie ein Konto in der Charge Amps Cloud, um Ihr Ladegerät über unsere Webschnittstelle zu konfigurieren, zu steuern und zu verwalten.



My charge space →

<https://my.charge.space/>

Vollständige Produktinformation

Die Charge Amps Luna Installationsanleitung, das Charge Amps Luna Benutzerhandbuch sowie weitere Produktdokumentationen finden Sie auf www.chargeamps.com/de/.



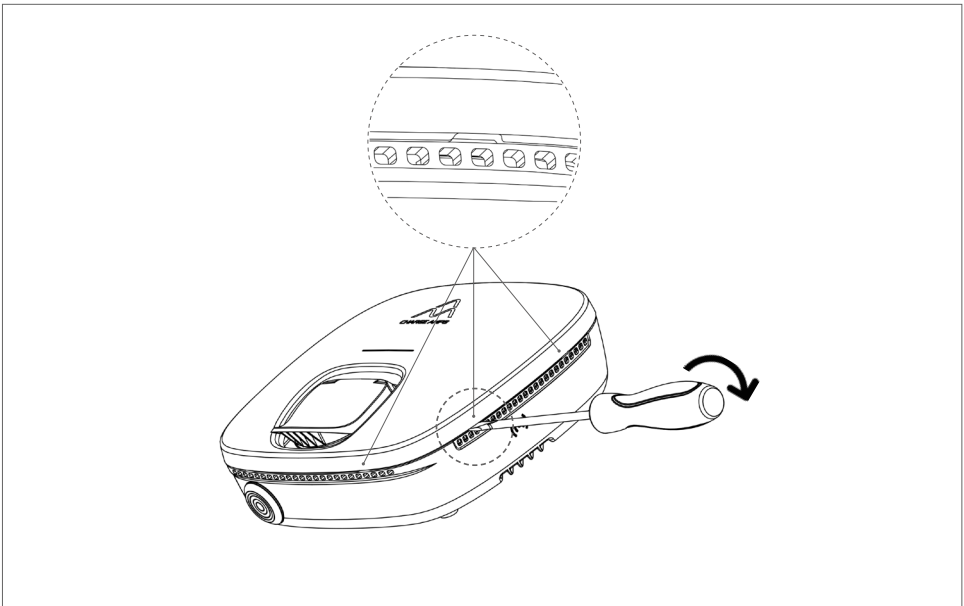
Vollständige Produktinformation

<https://www.chargeamps.com/de/product/charge-amps-luna>

8 Demontage

Die Stromzufuhr zum Ladegerät ist vor der Demontage zu isolieren.

1. Schalten Sie den Strom über den Hauptschalter aus.
2. Mit einem flachen Schraubendreher die Frontabdeckung vorsichtig aufbiegen.



3. Gehen Sie die Schritte im Installationshandbuch rückwärts durch, um die Charge Amps Luna in der richtigen Reihenfolge zu demontieren.

Hinweis: Die Demontage ist von einem qualifizierten Elektriker auszuführen.

9 Wartung

WARNUNG: Sprühen Sie niemals Wasser oder andere Flüssigkeiten direkt auf das Produkt.

- Prüfen Sie die EV-Steckdose auf sichtbare Schäden.
- Wischen Sie die Außenseite des Produktes regelmäßig mit einem sauberen trockenen Tuch ab, um Schmutz- und Staubansammlungen zu entfernen.
- Reinigen Sie kein Bauteil des Produktes mit Reinigungsmitteln.

10 Produktsupport und -service

Falls Sie Fragen zum Produkt haben oder Probleme auftreten, wenden Sie sich an den Support, der Ihnen stets zur Verfügung steht. So finden Sie schneller Antworten auf Ihre Fragen: Lesen Sie das Installationshandbuch oder Benutzerhandbuch durch, um zu überprüfen ob Ihre Fragen dort beantwortet werden.

Falls Sie keine Antwort auf Ihre Frage finden,

1. wenden Sie sich bitte an Ihren Händler oder Cloud-Anbieter.
2. Bei Bedarf an Kundendienst- oder Reparaturarbeiten wenden Sie sich zunächst an den Händler, bei dem Sie das Produkt erworben haben.
3. Nähere Informationen finden Sie in unserem Help Center unter: www.chargeamps.com/de/support

11 Garantie

Die Garantiebedingungen können sich von Markt zu Markt unterscheiden. Wenden Sie sich bezüglich der Garantiebedingungen an Ihren Händler.

www.chargeamps.com

Charge Amps AB (publ)
Frösundaleden 2B, 8. Stock
SE-169 75 Solna, Schweden